

## Évier Angolare

Eviers

Code: 3303 060



### CARACTÉRISTIQUES

#### CUVE PROFONDE

Des cuves qui atteignent une profondeur importante, plus de 20 cm, grâce à la technologie de production avancée, qui offrent une grande capacité et une grande commodité dans toutes les opérations de lavage.

#### VIDANGE 3,5" BASKET

La vidange est équipé d'une grande bonde de 3,5", avec un bouchon à panier pratique qui empêche les parties solides de s'écouler dans le drain.

### DÉTAILS

Bord d'installation

Standard (bord de 8 mm)

Finition

Brossée Foster

Matériau

Acier inoxydable AISI 304

Textures

Brossée Foster

Base

90x90 cm

Dimensions 830x830 mm

---

Équipement standard Crochets de fixation, joint, vidange, trop-plein et siphon, Emballage en boîte

---

Trous mitigeur 1 trou en standard

---

Trou d'encastrement Voir fiche technique

---

Égouttoir Oui

---

Largeur 83 cm

---

Mesure cuve 340x400mm

---

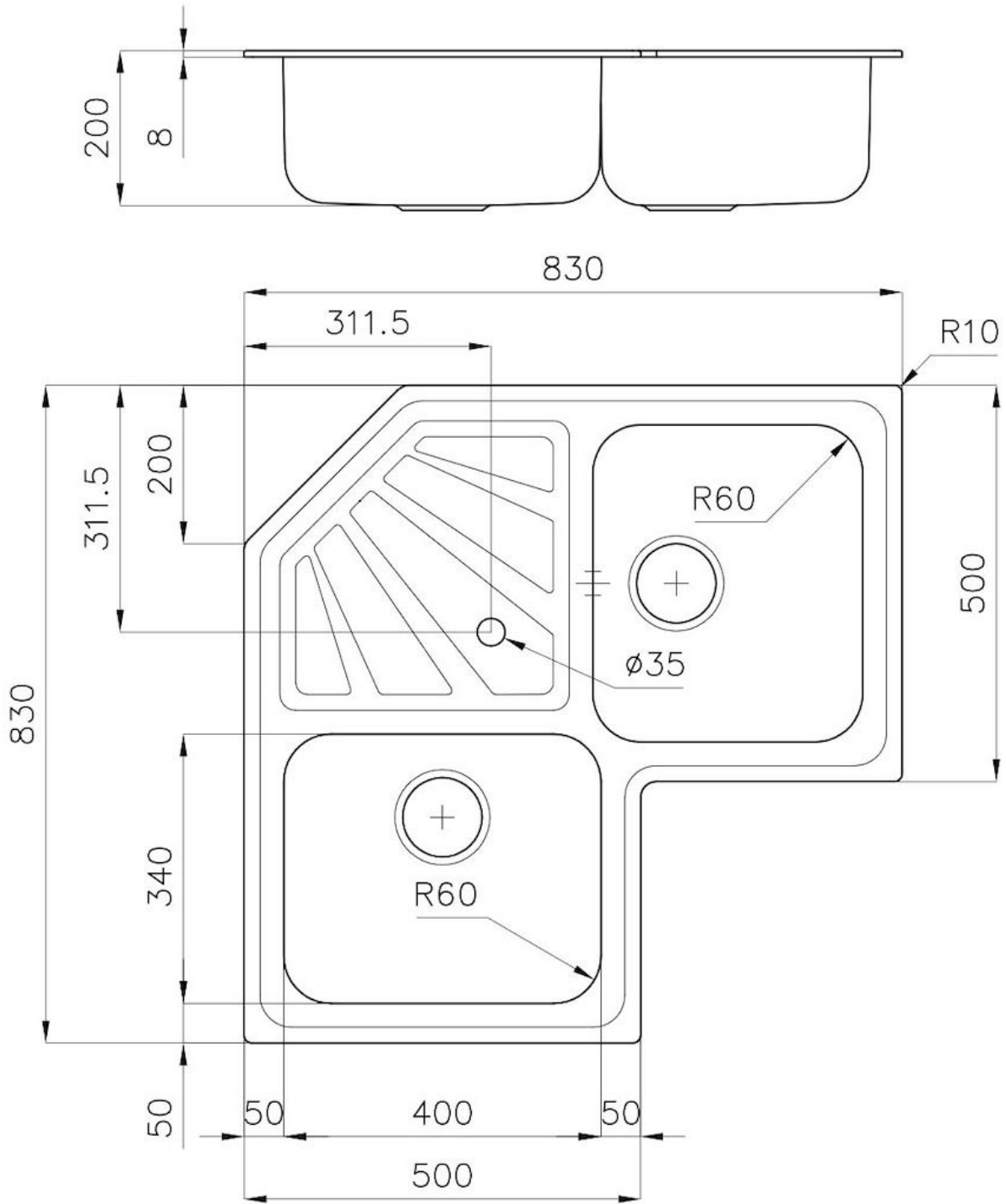
Numéro cuves 2 cuves

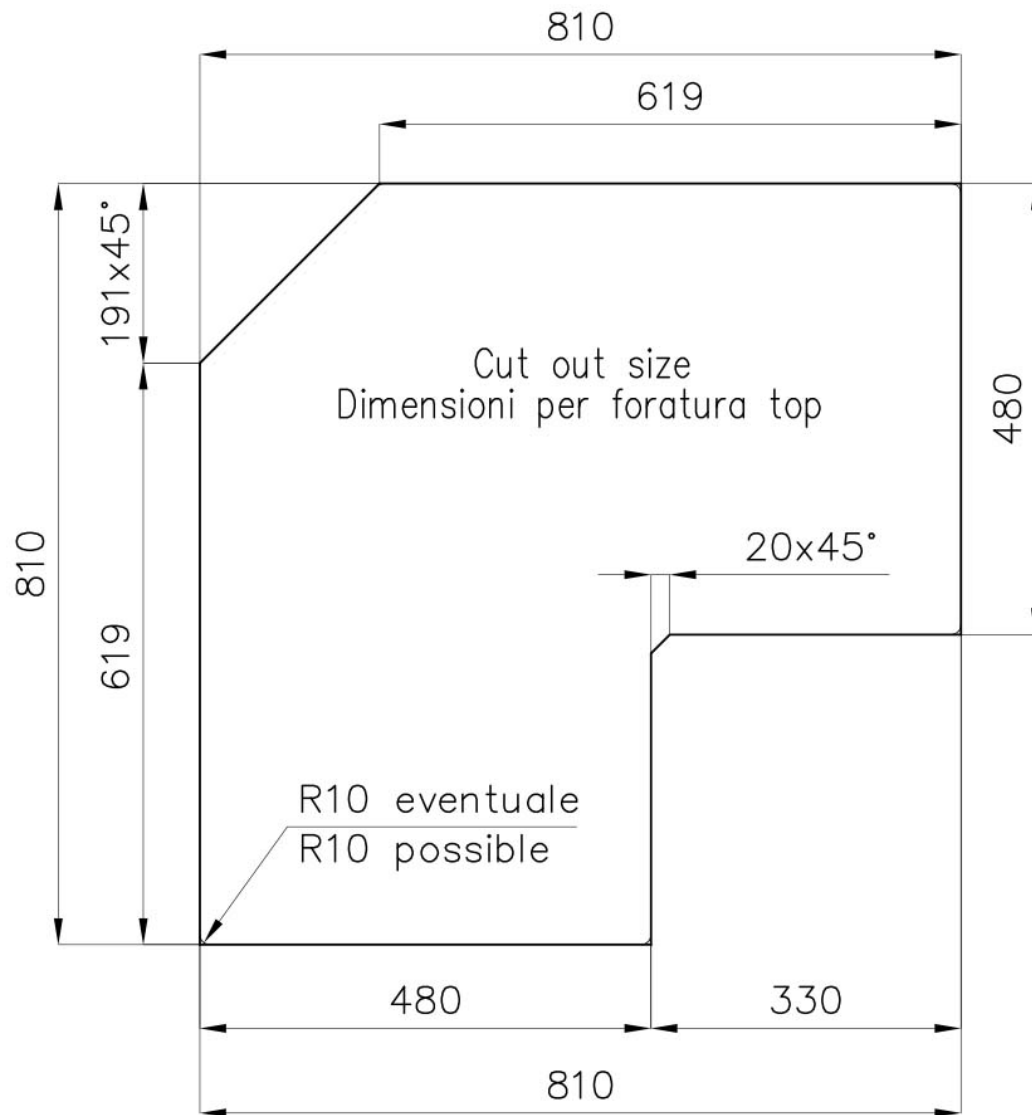
---

Vidange Vidange de 3,5

---

## DESSINS TECHNIQUES





## ACCESSOIRES OPTIONNELS



**Cuvette blanche**  
8153 100



**Planche de découpe en HDPE**  
8657 001



**Planche de découpe en verre**  
8633 300

## LES APPARIEMENTS RECOMMANDÉS



**Mitigeur Camillo**  
8467 000